

PR



9 1 1 3

**Convertidor
de temperatura / mA**

No. 9113V103-ES

Product version: 9113-003



SIGNALS THE BEST

ES ▶ PR electronics A/S ofrece un amplio rango de módulos de acondicionamiento de señal analógico y digital para la automatización industrial. Nuestras áreas de competencia incluyen: Aislamiento, Displays, Interfases Ex, Temperatura y Transmisores Universales. Usted puede confiar en nuestros productos en los ambientes más extremos con ruido, vibraciones y fluctuaciones de la temperatura, y todos los productos se conforman con los estándares internacionales más exigentes. »Signals the Best« representa nuestra filosofía y su garantía de calidad.

CONVERTIDOR DE TEMPERATURA / mA

9113

TABLA DE CONTINIDOS

Peligro	2
Identificación de símbolos	2
Instrucciones de seguridad.....	2
Cómo desmontar el sistema 9000.....	4
Declaración de confirmidad CE	5
Opciones avanzadas.....	6
Aplicación.....	6
Características técnicas	6
Aplicaciones	7
PR 4501 display / programador frontal.....	8
Pedido	9
Especificaciones eléctricas	9
Configuración de la verificación de error en el sensor	14
Señal de entrada fuera de rango	14
Detección de error en sensor.....	14
Lecturas de error	14
Conexiones	16
diagrama de bloques	17
Indicación de error en sensor y señal sin indicador frontal.....	18
Programación / operar con las teclas de función.....	19
Árbol de programación	22
Árbol de programación, Advanced settings (ADV.SET)	24
Textos de ayuda desplegable.....	25
Appendix	26
IECEX Installation Drawing	27
ATEX Installation Drawing	30
FM Installation Drawing.....	33
Safety Manual.....	35



PELIGRO

Las **operaciones** siguientes deberían ser llevadas a cabo en los módulos desconectados y bajo condiciones de seguridad ESD:
Montaje general, conexión y desconexión de cables.
Localización de averías del módulo.

La reparación del módulo y el cambio de los circuitos dañados deben ser hechos solamente por PR electronics A/S.



PELIGRO

No abrir la cubierta frontal del módulo ya que esto dañará al conector del indicador / programador frontal PR 4501. Este módulo no contiene interruptores DIP ni puentes.

IDENTIFICACIÓN DE SÍMBOLOS



Triángulo con una marca de exclamación: Lea el manual antes de la instalación y de la puesta en marcha para evitar daños personales o mecánicos.



La **marca CE** demuestra que el módulo cumple con los requerimientos esenciales de las directivas.



El **símbolo doble de aislamiento** indica que el módulo está protegido por un aislamiento doble o reforzado.



Los **módulos Ex** han sido aprobados de acuerdo con la directiva ATEX para ser instalados en áreas explosivas.

INSTRUCCIONES DE SEGURIDAD

DEFINICIONES

Las **tensiones peligrosas** han sido definidas como aquéllas entre los rangos: 75 a 1500 VCC y 50 a 1000 VCA.

Los **técnicos** son personas cualificadas educadas o formadas para montar, operar y también localizar averías de forma técnicamente correcta y conforme a las regulaciones en materia de seguridad.

Los **operadores**, estando familiarizados con los contenidos de este manual, ajustan y operan los botones o potenciómetros durante la operativa normal.

RECEPCIÓN Y DESEMPAQUE

Desenvolver el módulo sin dañarlo. El envoltorio debería guardarse siempre con el módulo hasta que éste se haya instalado de forma permanente.

Chequear al recibir el módulo que el tipo corresponde al módulo pedido.

MEDIOAMBIENTE

Evitar los rayos de sol directos, polvo, altas temperaturas, vibraciones mecánicas y golpes, además de lluvia y humedad pesada. Si es necesario, el calor que excede los límites indicados para temperatura ambiente se ha de evitar con ventilación.

El modulo debe ser instalado en grado de polución 2 o mayor.

El modulo está diseñado para ser seguro al menos a una altitud de de 2 000 m.

MONTAJE

Solamente los técnicos que están familiarizados con los términos técnicos, advertencias e instrucciones del manual y que pueden cumplirlas, deberían conectar el módulo. Si hubiera cualquier duda acerca de la correcta conexión del módulo, por favor, contacten con nuestro distribuidor local o, alternativamente, a

PR electronics S.L.
www.prelectronics.es

El uso de cables flexibles no esta permitido a no ser que los extremos de los cables estén acabados.

Las descripciones de las conexiones de entrada / salida se muestran en el diagrama de bloques y en la etiqueta lateral.

El modulo viene previsto de cables de tierra y debe ser alimentado por una fuente de alimentacion que tenga aislamiento doble. Un interruptor de potencia debería ser fácilmente accesible y próximo al módulo. El interruptor de potencia debería estar marcado con una etiqueta, que indique la forma de desconectar el módulo.

Para ser instalado en el Power Rail 9400, la alimentación la suministrará la unidad de Control 9410.

Las 2 primeras cifras del número de serie indican el año de fabricación.

CALIBRACIÓN Y AJUSTE

Durante la calibración y el ajuste, la medida y conexión de tensiones externas deben ser realizadas de acuerdo con las especificaciones de este manual. Los técnicos deben usar herramientas e instrumentos seguros.

OPERATIVA NORMAL

Los operadores son los únicos a los que se les permite ajustar y operar los módulos que están instalados de forma segura en cuadros, etc., para evitar los peligros de daños corporales y deterioros en los módulos. Esto significa, que no hayan descargas eléctricas peligrosas y que el módulo sea fácilmente accesible.

LIMPIEZA

Cuando lo desconectamos, el módulo humedecido con agua destilada.

RESPONSABILIDAD

En la medida en la que las instrucciones de este manual no sean seguidas estrictamente, el cliente no puede exigir a PR electronics A/S las condiciones que éste ofrece normalmente en los acuerdos de ventas establecidos.

CÓMO DESMONTAR EL SISTEMA 9000

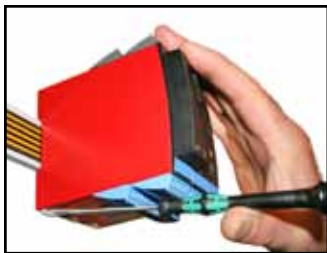


Imagen 1:

Levantando el bloqueo, el modulo se suelta del power rail.

DECLARACIÓN DE CONFIRMIDAD CE

Como fabricante

PR electronics A/S
Lerbakken 10
DK-8410 Rønde

declara por este medio que el siguiente producto:

Tipo: 9113

Nombre: Convertidor de temperatura / mA

está en conformidad con las directivas y estándares siguientes:

La Directiva EMC 2004/108/EC y enmiendas posteriores

EN 61326-1 : 2006

Para la especificación del nivel de funcionamiento aceptable de EMC, diríjase a las especificaciones eléctricas del módulo.

La Directiva de Baja Tensión 2006/95/CE y enmiendas posteriores

EN 61010-1 : 2001

La Directiva ATEX 94/9/EC y enmiendas posteriores

EN 61241-0:2006, EN 61241-11:2006, EN 60079-0:2006,
EN 60079-11:2007, EN 60079-15:2005, EN 60079-26:2007
Certificado ATEX: KEMA 07ATEX0148 X


No cambios son necesarios para permitir el cumplimiento de las normas de reemplazo:

EN 60079-0 : 2009

Organismo notificado

KEMA Quality B.V. (0344)
Utrechtseweg 310, 6812 AR Arnhem
P.O. Box 5185, 6802 ED Arnhem
The Netherlands

Rønde, 24 de junio 2012



Kim Rasmussen
Firma del fabricante

CONVERTIDOR DE TEMPERATURA / MA

9113

- *Entrada para RTD, TC y mA*
- *Salida activa / pasiva en mA*
- *1 o 2 canales*
- *Se puede alimentar por separado o instalado en el Power Rail, PR 9400*
- *Certificación SIL-2 vía Full Assessment*

Opciones avanzadas

- Configuración y monitorización a través el display frontal (PR 4501); calibración de proceso y simulación de señal.
- Copia de la configuración desde un dispositivo a otro del mismo tipo vía display frontal.
- Para entradas de TC puede usarse el CJC interno o un terminal construido en Pt100 (PR 5910EEEx, canal 1 / PR5913EEEx, canal 2) para aumentar la precisión.
- El 9113 detecta automáticamente si debe suministrar una señal activa o pasiva.
- Monitorización avanzada de la comunicación interna y del registro de datos.
- Funcionalidad SIL 2 opcional y debe ser activada en el menú.

Aplicación

- El modulo puede ser montado en área segura Zona 2 / div. 2 y recibir señales desde zona 0, 1, 2, 20, 21 y 22 / Clase I/II/III, Div. 1, Gr. A-G.
- Conversión y escalado de temperatura (Pt, Ni y TC) y en señales de corriente activas.
- El 9113 ha sido diseñado, desarrollado y certificado para uso en aplicaciones SIL-2 de acuerdo con IEC 61508.

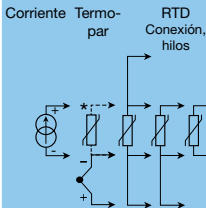
Características técnicas

- Un LED frontal verde y 2 LEDs frontales amarillo/rojo indican operación normal y mal funcionamiento.
- Aislamiento galvánico de 2,6 kVAC entre entrada, salida y alimentación.

APLICACIONES

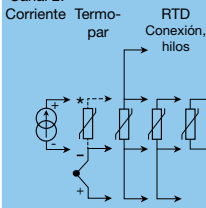
Señales de entrada:

Canal 1:



*Pide separadamente: Conector CJC 5910Ex/5913Ex

Canal 2:

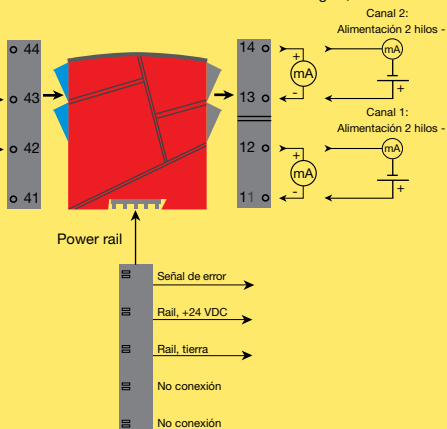


*Pide separadamente: Conector CJC 5910Ex/5913Ex

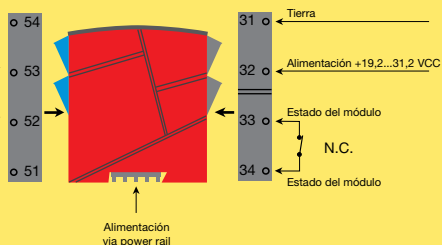
**Zona 0, 1, 2,
20, 21, 22 /
Cl. I/II/III, div. 1
gr. A-G**

Señales de salida:

Analógica, 0/4...20 mA



Conexión de alimentación:



Zona 2 / Cl. 1, div. 2, gr. A-D ó area segura

PR 4501 DISPLAY / PROGRAMADOR FRONTAL



Funcionalidad

La simple y fácilmente comprensible estructura de menú y los explicativos textos de ayuda guían sin esfuerzo y automáticamente a través de los pasos de configuración, lo que hace que el producto sea muy fácil de usar. Las funciones y opciones de configuración están descritas en la sección “Programación / operar las teclas de función”.

Aplicación

- Interfase de comunicaciones para modificar los parámetros operacionales en 9113.
- Puede ser movido de un módulo 9113 a otro y descargar la configuración del primer convertidor a los siguientes.
- Display fijo para visualizar información de proceso y estados.

Características técnicas

- Display LCD con 4 líneas; la línea 1 (H=5,57 mm) muestra el estado de la entrada, la línea 2 y 3 (H=3,33 mm) muestra el valor de la entrada / salida analógica o el numero de TAG y las unidades, y la línea 4 muestra el estado de comunicación y cuando el modulo esta bloqueado para aplicaciones SIL. Punto estatico = Bloqueo de SIL y punto parpadeando = NO bloqueo de SIL.
- El acceso a la programación puede ser bloqueado asignando una clave de acceso. La clave de acceso es guardada en el convertidor para asegurar un alto nivel de protección contra modificaciones no autorizadas en la configuración.

Montaje / instalación

- Enganchar el 4501 en el frontal del 9113.

Pedido

9113BA	=	Convertidor de temperatura / mA, 1 canal
9113BB	=	Convertidor de temperatura / mA, 2 canales
4501	=	Display / programador frontal
5910Ex	=	Conector CJC, canal 1
5913Ex	=	Conector CJC, canal 2
9400	=	Power rail

Especificaciones eléctricas

Rango de especificaciones..... -20°C...+60°C

Temperatura de almacenamiento..... -20°C...+85°C

Especificaciones comunes:

Tensión de alimentación, CC 19,2...31,2 VCC

Consumo máx. ≤ 3,5 W (2 canales)

Fusible 400 mA SB / 250 VCA

Tensiones de alimentación, test / operación:

Entradas / salidas / alimentación..... 2,6 kVCA / 250 VCA

Salida 1 a salida 2..... 1,5 kVCA / 150 VCA reforzado

Relé del estado a la alimentación..... 1,5 kVCA / 150 VCA reforzado

Interfase de comunicaciones Programador frontal 4501

Relación señal / ruido Mín. 60 dB (0...100 kHz)

Tiempo de respuesta media incl. retardo:

Entrada temperatura ≤ 1 s

Entrada mA ≤ 0,4 s

Temperatura de calibración..... 20...28°C

Precisión, la mayor de los valores generales y básicos:

Valores generales		
Tipo de entrada	Precisión absoluta	Coefficiente de temperatura
Todos	≤ ±0,1% d. intervalo	≤ ±0,01% d. interv./°C

Valores básicos		
Tipo de entrada	Precisión básica	Coefficiente de temperatura
mA	$\leq \pm 16 \mu\text{A}$	$\leq \pm 1,6 \mu\text{A} / ^\circ\text{C}$
Pt100, Pt200, Pt1000	$\leq \pm 0,2^\circ\text{C}$	$\leq \pm 0,02^\circ\text{C} / ^\circ\text{C}$
Pt500, Ni100, Ni120, Ni1000	$\leq \pm 0,3^\circ\text{C}$	$\leq \pm 0,03^\circ\text{C} / ^\circ\text{C}$
Pt50, Pt400, Ni50	$\leq \pm 0,4^\circ\text{C}$	$\leq \pm 0,04^\circ\text{C} / ^\circ\text{C}$
Pt250, Pt300	$\leq \pm 0,6^\circ\text{C}$	$\leq \pm 0,06^\circ\text{C} / ^\circ\text{C}$
Pt20	$\leq \pm 0,8^\circ\text{C}$	$\leq \pm 0,08^\circ\text{C} / ^\circ\text{C}$
Pt10	$\leq \pm 1,4^\circ\text{C}$	$\leq \pm 0,14^\circ\text{C} / ^\circ\text{C}$
Tipo TC:		
E, J, K, L, N, T, U	$\leq \pm 1^\circ\text{C}$	$\leq \pm 0,1^\circ\text{C} / ^\circ\text{C}$
R, S, W3, W5, LR	$\leq \pm 2^\circ\text{C}$	$\leq \pm 0,2^\circ\text{C} / ^\circ\text{C}$
B: 160...400°C	$\leq \pm 4,5^\circ\text{C}$	$\leq \pm 0,45^\circ\text{C} / ^\circ\text{C}$
B: 400...1820°C	$\leq \pm 2^\circ\text{C}$	$\leq \pm 0,2^\circ\text{C} / ^\circ\text{C}$

Influencia sobre la inmunidad EMC	$< \pm 0,5\%$ d. intervalo
Inmunidad EMC extendida:	
NAMUR NE 21, criterio A, explosión	$< \pm 1\%$ d. intervalo

Tamaño hilo AWG 26...14 / 0,13...2,08 mm²
cable trenzado

Torsión del terminal de atornillado 0,5 Nm

Humedad relativa $< 95\%$ HR (no cond.)

Dimensiones, sin display frontal (HxAxP) ... 109 x 23,5 x 104 mm

Dimensiones, con display front (HxAxP)..... 109 x 23,5 x 116 mm

Grado de protección IP20

Peso 250 g / 265 g con 4501

Aislamiento:

Entrada a todos 300 VCA doble/reforzado

Salida analógica a la alimentación 300 VCA doble/reforzado

Relé del estado a la alimentación 150 VCA doble/reforzado
ó 300 VCA básico

Entrada RTD:

Tipo de entrada	Valor mín.	Valor máx.	Estándar
Pt100 Ni100	-200°C -60°C	+850°C +250°C	IEC60751 DIN 43760

Entrada para tipos RTD:

Pt10*, Pt20*, Pt50*, Pt100, Pt200, Pt250, Pt300, Pt400, Pt500, Pt1000
Ni50, Ni100, Ni120, Ni1000

Resistencia del hilo (máx.) 50 Ω

Corriente del sensor Nom. 0,2 mA

Efecto de la resistencia

del cable del sensor (3 / 4 hilos) < 0,002 Ω / Ω

Detección de error en el sensor Programable ON / OFF

Corriente del sensor:

Cuando detecta error < 2 μ A

Cuando no detecta error 0 μ A

*No detección de corto circuito para Pt10, Pt20 y Pt50

Entrada TC:

Tipo	Valor mín.	Valor máx.	Estándar
B	0°C	+1820°C	IEC 60584-1
E	-100°C	+1000°C	IEC 60584-1
J	-100°C	+1200°C	IEC 60584-1
K	-180°C	+1372°C	IEC 60584-1
L	-200°C	+900°C	DIN 43710
N	-180°C	+1300°C	IEC 60584-1
R	-50°C	+1760°C	IEC 60584-1
S	-50°C	+1760°C	IEC 60584-1
T	-200°C	+400°C	IEC 60584-1
U	-200°C	+600°C	DIN 43710
W3	0°C	+2300°C	ASTM E988-90
W5	0°C	+2300°C	ASTM E988-90
LR	-200°C	+800°C	GOST 3044-84

Compensación de la unión fría (CJC):

CJC vía sensor en el conector 5910 ... 20...28°C \leq \pm 1°C

-20...20°C y 28...70°C \leq \pm 2°C

CJC vía sensor interno \pm (2,0°C + 0,4°C * Δ t)

Δ t= Temperatura interna- temperatura ambiente

Detección de sensor de error	Programable ON / OFF (Solo rotura de hilos)
Sensor de error de corriente:	
Cuando detecta	Nom. 2 μ A
Sino	0 μ A
Entrada de corriente:	
Rango de medida.....	0...20 mA
Rangos de medida programables.....	0...20 y 4...20 mA
Resistencia de entrada.....	Nom. 20 Ω + PTC 50 Ω
Detección de error en el sensor.....	Programable ON / OFF Solo 4...20 mA (NAMUR)
Salida de corriente:	
Rango de la señal (intervalo).....	0...20 mA
Rangos de señal programables	0...20 / 4...20 / 20...0 y 20...4 mA
Carga (máx.).....	20 mA / 600 Ω / 12 VCC
Estabilidad de carga.....	\leq 0,01% del intervalo / 100 Ω
Detección de error en el sensor.....	0 / 3,5 / 23 mA / ninguna
NAMUR NE 43 Upscale/Downscale	23 mA / 3,5 mA
Límite de salida:	
señales 4...20 y 20...4 mA	3,8...20,5 mA
señales 0...20 y 20...0 mA	0...20,5 mA
Límite de corriente	\leq 28 mA
Salida de 2 hilos 4...20 mA:	
Rango de la señal	4...20 mA
Estabilidad de carga.....	\leq 0,01% del intervalo / 100 Ω
Resistencia de carga.....	\leq ($V_{\text{alimentación}} - 3.5$)/0,023 A [Ω]
Rango de la alimentación de 2 hilos externa.....	3,5...26 VCC
Efecto del cambio de tensión de la alimentación 2 hilos externa	$<$ 0,005% del intervalo / V
Relé de estado en zona segura:	
Voltaje máx.	125 VCA / 110 VCC
Corriente máx.....	0,5 ACA / 0,3 ACC
Tensión CA máx.	62,5 VA / 32 W
Aprobación marina:	
Det Norske Veritas, Ships & Offshore	Stand. f. Certific. No. 2.4
Aprobación GOST R:	
VNIIFTRI, Cert No.....	Ver www.preelectronics.es
Certificación SIL	
exida, Cert No.	PREI 070902 P0002 C03.01

Requerimientos observados:	Estándar:
EMC 2004/108/CE	EN 61326-1
LVD 2006/95/CE.....	EN 61010-1
ATEX 94/9/CE.....	EN 60079-0, -11, -15, -26 y EN 61241-0, -11
IECEX.....	IEC 60079-0, -11, -15 y -26 IEC 61241-0 y -11
c FM us	FM 3600, 3611, 3810 CSA E60079-0, -15 CSA 22.2 -25, -142, -213 ANSI/ISA-12.00.01 / 12.12.02
UL, Standard for Safety	UL 61010-1
SIL	IEC 61508

del intervalo = del rango seleccionado presencialmente

Configuración de la verificación de error en el sensor

Verificación de error en el sensor:		
Módulo:	Configuración	Detección de error en el sensor:
9113	OUT.ERR=NONE.	OFF
	Otro:	ON

Visualización en el 4501 de Señal de entrada fuera de rango

Lectura fuera de rango (IN.LO, IN.HI): Si el rango válido del convertidor A/D o del polinomial es sobrepasado			
Entrada	Rango	Lectura	Límite
CURR	0...20 mA / 4...20 mA	IN.LO	< -1,05 mA
		IN.HI	> 25,05 mA
TEMP	TC / RTD	IN.LO	< rango de temp. -2°C
		IN.HI	> rango de temp. +2°C

Lectura del display bajo mín.- / sobre máx. (-1999, 9999):			
Entrada	Rango	Lectura	Límite
Todas	Todos	-1999	Lectura del display <-1999
		9999	Lectura del display >9999

Detección de error en sensor

Detección de error en el sensor (SE.BR, SE.SH):			
Entrada	Rango	Lectura	Límite
CURR	Rotura de lazo (4...20 mA)	SE.BR	<= 3,6 mA; > = 20,75 mA
TEMP	Termopar	SE.BR	> 10 kΩ...165 kΩ
		SE.BR	> 900...1000 Ω (cable > 50 Ω)
	SE.SH	< ca. 15 Ω	
	RTD: 2, 3 y 4 hilos Para Pt10, Pt20, Pt50, Pt100, Pt200, Ni50 y Ni120	SE.BR	> 10...12 kΩ (cable > 50 Ω)
		SE.SH	< ca. 15 Ω
RTD: 2, 3 y 4 hilos para Pt250, Pt300, Pt400, Pt500, Pt1000 y Ni1000	SE.BR	> 10...12 kΩ (cable > 50 Ω)	
		SE.SH	< ca. 15 Ω

Lecturas de error

Lectura de error en el hardware		
Búsqueda de error	Lectura	Causa
Por debajo rango entrada	IN.LO	Ver condiciones arriba descritas
Por encima rango entrada	IN.HI	Ver condiciones arriba descritas
Rotura de cable en sensor	SE.BR	Ver condiciones arriba descritas
Cortocircuito en el sensor	SE.SH	Ver condiciones arriba descritas
Test del sensor CJC interno	CJ.ER	Sensor CJC interno defectuoso o CJC fuera de rango**
Error del CJC - revisar la terminal CJC	CJ.CE	Conector CJC defectuoso o no presente, temperatura fuera del rango permitido

Lectura de error en el hardware		
Búsqueda del error	Lectura	Causa
Error en la entrada - revisar las conexiones y quitar la alimentación	IN.ER	Niveles de señal en la entrada por debajo de los límites o conexionado erróneo*
Error en la salida analógica - revisar las conexiones y quitar la alimentación	AO.ER	Error en la salida analógica (Solo modo SIL)*
No comunicación	NO.CO	No comunicación con el (4501)
Error en memoria FLASH - revisar la configuración	FL.ER CO.ER	Error de la FLASH (Invalida configuración) ***
Tipo de configuración o versión no válida	TY.ER	La configuración leída de la EEPROM es errónea. No corresponde con el tipo o rev. no. esperada.
Error del hardware	RA.ER	Error de la RAM*
Error del hardware	IF.ER	Error interno de la Flash*
Error del hardware	SW.ER	Error de SW monitor*
Error del hardware	AD.ER	Error del convertidor A/D*
Error del hardware	AO.SU	Error en la alimentación de la salida analógica*
Error del hardware	CA.ER	Error de calibración de fábrica*
Error del hardware	CM.ER	Error de la CPU principal*
Error del hardware	II.ER	Error de comprobación al iniciarse*
Error del hardware	RS.ER	Error de Reset*
Error del hardware	IC.ER	Error de comunicación de entrada*
Error del hardware	M1.ER	Error de la CPU principal en Canal 1*
Error del hardware	M2.ER	Error de la CPU principal en Canal 2*
Error del hardware	MC.ER	Error de configuración de la CPU principal*
Error del hardware	MFER	Error de Flash de la CPU principal *
Error del hardware	MR.ER	Error de RAM de la CPU principal *
Error del hardware	MS.ER	Error de alimentación de la CPU principal *
Error del hardware	MP.ER	Error de ProgFlow en la CPU principal*

! Todas las indicaciones de error se muestran en el display 1 vez por segundo. El texto de ayuda explica el error.

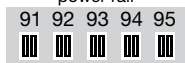
* El error se reconoce haciendo un recorrido por el menú principal, o reseteando el dispositivo. Algunos tipos de errores solo pueden ser reconocidos reseteando el dispositivo.

** El error se reconoce haciendo un recorrido por el menú principal, o reseteando el dispositivo. El error puede ser descartado seleccionando una entrada diferente de TC.

*** El error se reconoce haciendo un recorrido por el menú principal.

CONEXIONES

Conexiones del power rail

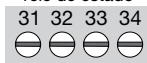


Señal de error +24 V

Tierra NC NC

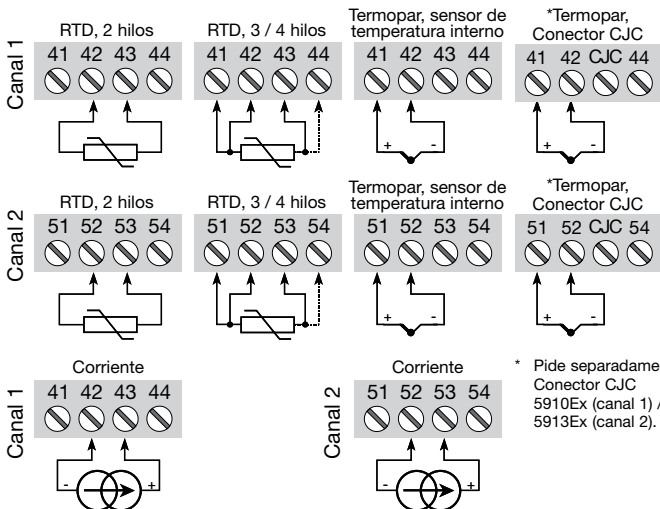
NC = no conexión

Alimentación y relé de estado



Tierra +24 V N.C.

Entradas



Salidas

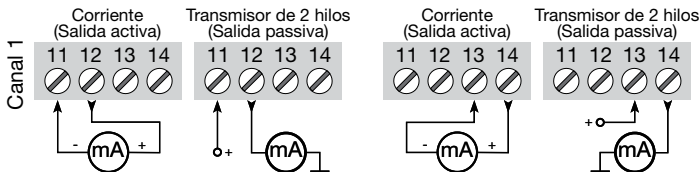
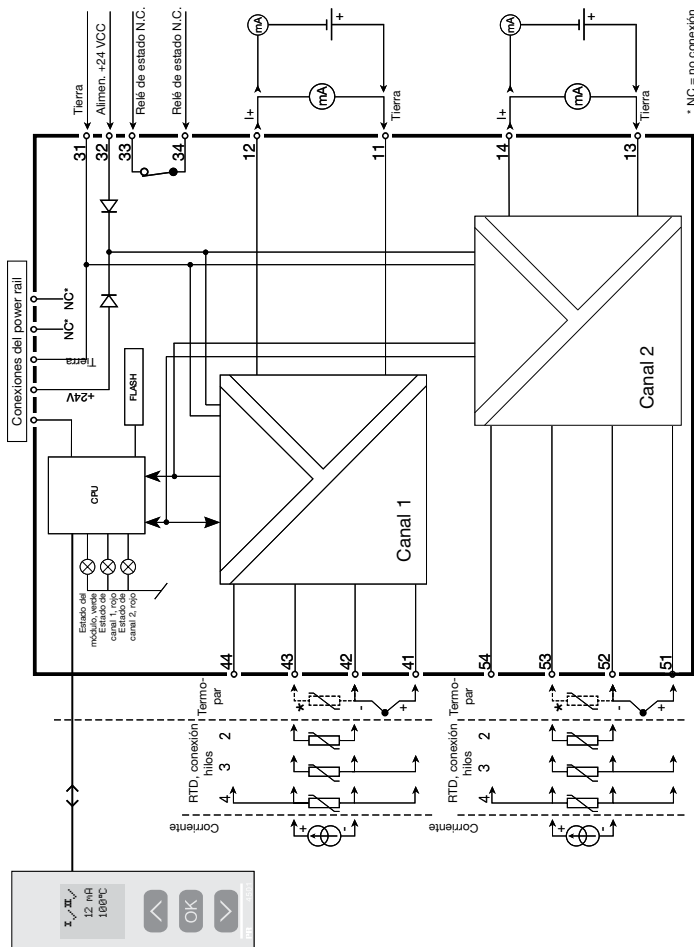


DIAGRAMA DE BLOQUES



* NC = no conexión

9113

Indicación de error en sensor y señal sin indicador frontal

Estado del LED y indicaciones de error					
Estado	LED verde	Canal 1: LED rojo	Canal 2: LED rojo	Relé de estado, N.C.	Estado de la señal del power rail
Dispositivo Ok	Parpadeando	OFF	OFF	Cargado	Abierto
Sin Alimentación	OFF	OFF	OFF	Descargado	Cerrado
Dispositivo defectuoso	OFF	ON	ON	Descargado	Cerrado
Canal 1 defectuoso (ch. 2 OK)	Parpadeando	ON	OFF	Descargado	Cerrado
Canal 2 defectuoso (ch. 1 OK)	Parpadeando	OFF	ON	Descargado	Cerrado
Señal del canal 1 OK	Parpadeando	OFF	OFF	Cargado	Abierto
Canal 1, hilo corto / roto	Parpadeando	Parpadeando	OFF	Descargado	Cerrado (si activado)
Señal del canal 2 OK	Parpadeando	OFF	OFF	Cargado	Abierto
Canal 2, hilo corto / roto	Parpadeando	OFF	Parpadeando	Descargado	Cerrado (si activado)

PROGRAMACIÓN / OPERAR CON LAS TECLAS DE FUNCIÓN

Documentación para el árbol de configuración.

En general

Cuando se configura el 9113, el usuario es guiado a través de todos los parámetros, de forma que se pueden escoger los valores con los que el módulo se adaptará a la aplicación. Para cada menú hay un texto de ayuda desplegable que es mostrado automáticamente en el display.

La configuración se lleva a cabo a través de las 3 teclas de función:

- ⬆ incrementará el valor numérico o escogerá el parámetro siguiente
- ⬇ decrementará el valor numérico o escogerá el parámetro anterior
- OK aceptará el valor escogido y finalizará el menú

Una vez la configuración ha sido entrada, el display volverá al estado de defecto 1.0

Presionando y manteniendo el paso 3 volverá al menú previo o volverá al estado de defecto (1.0) sin guardar los valores o parámetros cambiados.

Si no se pulsa ninguna tecla durante 1 minuto, el display volverá al estado de defecto 1.0 sin guardar los cambios de configuración.

Más explicaciones

Password de protección: El acceso a la programación puede ser bloqueado mediante la asignación de una clave de acceso. La clave de acceso se guarda en el convertidor a fin de asegurar un alto nivel de protección contra las modificaciones no autorizadas de configuración. Usando el código maestro 2008, todos los menús de configuración estarán disponibles.

Selección de unidades

Después de escoger el tipo de señal de entrada se puede escoger el tipo de unidades de proceso que se deberían mostrar en la línea de texto 2 (mirar tabla). La selección de entrada de temperatura siempre muestra el valor de proceso en Celsius o Fahrenheit. Esto es seleccionado en el paso del menú después de la selección de entrada de temperatura.

CJC

En el menú CJC puedes elegir entre conector CJC o compensación de al unión fría interna. El conector CJC (PR5910Ex/5913Ex) debe ser pedido por separado.

Información de la señal y del sensor de error vía display frontal 4501

El sensor de error (Ver límites en la tabla) se muestra como SE.BR (rotura de sensor) o como SE.SH (corto circuito de sensor). Señales fuera del rango seleccionado (no sensor de error, mira tabla para límites) se muestran como IN.LO indicando señal de entrada por debajo del rango o IN.HI señal de entrada por encima del rango. El error se muestra en texto por la línea 2 para el canal 1 y por la línea 3 para el canal 2y al mismo tiempo la luz parpadea. La línea 4 es denominada línea de estado en ella nos indica el estado del dispositivo, si esta activado el modo SIL (con un punto estatico= SIL activado, y con un punto parpadeando = SIL desactivado)como también nos muestra el estado de comunicación COM (con un círculo girando) indicando el correcto funcionamiento del 4501.

Indicación de la señal y del sensor de error sin display frontal

El estado del dispositivo también puede ser mostrado mediante los 3 LEDs frontales que hay en la unidad.

LED verde parpadeando indica funcionamiento normal.

Si el LED verde esta apagado indica falta de alimentación o bien error en el dispositivo.

LED rojo indica fatal error.

LED rojo parpadeando indica error del sensor

Funciones avanzadas

La unidad da acceso a cierto número de funciones avanzadas que pueden ser obtenidas respondiendo "YES" en el punto "ADV.SET".

Configuración del display: Aquí puedes ajustar el brillo del contraste y la contraluz. Introducir el TAG con 5 caracteres alfanuméricos. Seleccionar la funcionalidad de indicación en línea 2 y 3 del display - Eligiendo entre la entrada analógica, la salida analógica o el TAG o alternado en el display.

Calibración de proceso mediante 2 puntos: La unidad puede ser calibrada para proceso mediante 2 puntos de la señal de entrada. Una señal de entrada baja (no necesariamente el 0%) es aplicada y el valor actual es entrado. Después se aplica una señal alta (no necesariamente el 100%) y el

valor actual es entrado. Si se acepta usar la calibración, la unidad trabajará de acuerdo a este nuevo ajuste. Si más tarde rechaza este punto del menú o escoje otro tipo de señal de entrada, la unidad volverá a la calibración hecha desde fábrica.

Función de simulación del proceso: En el menú "EN.SIM" es posible simular una señal de entrada a través de las flechas frontales controlando así la salida. Debes apretar la tecla Ok para salir del menú (sin tiempo). Se sale automáticamente de la función de simulación si se desconecta el 4501.

Password: Aquí puede escoger un password entre 0000 y 9999 a fin de proteger la unidad contra modificaciones de configuración no autorizadas. La unidad, por defecto, se suministra sin password.

Idioma: En el menú "lang.setup" puede escoger entre 7 idiomas diferentes en el texto de ayuda que aparecerá en el menú. Puede escoger entre UK, DE, FR, IT, ES, SE y DK.

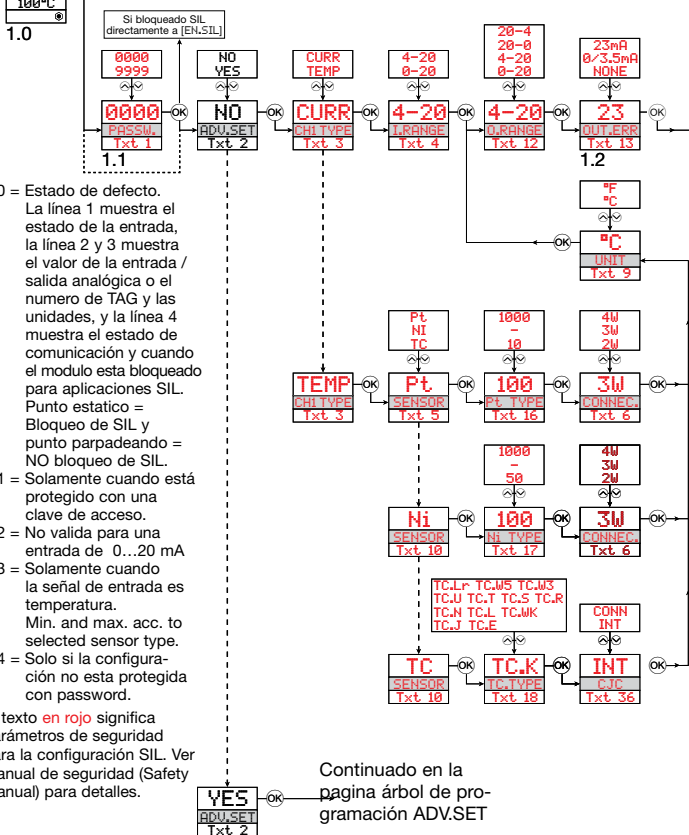
Power rail: En el menú "RAIL" puedes elegir si quieres que los errores sean transmitidos a la central de vigilancia situada en la Power Control Unit PR 9410.

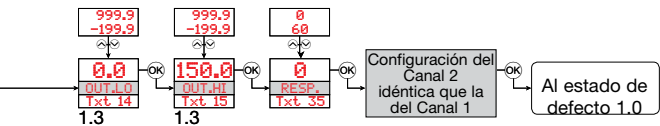
Safety Integrity Level: Ver manual de seguridad (Safety Manual) para detalles.



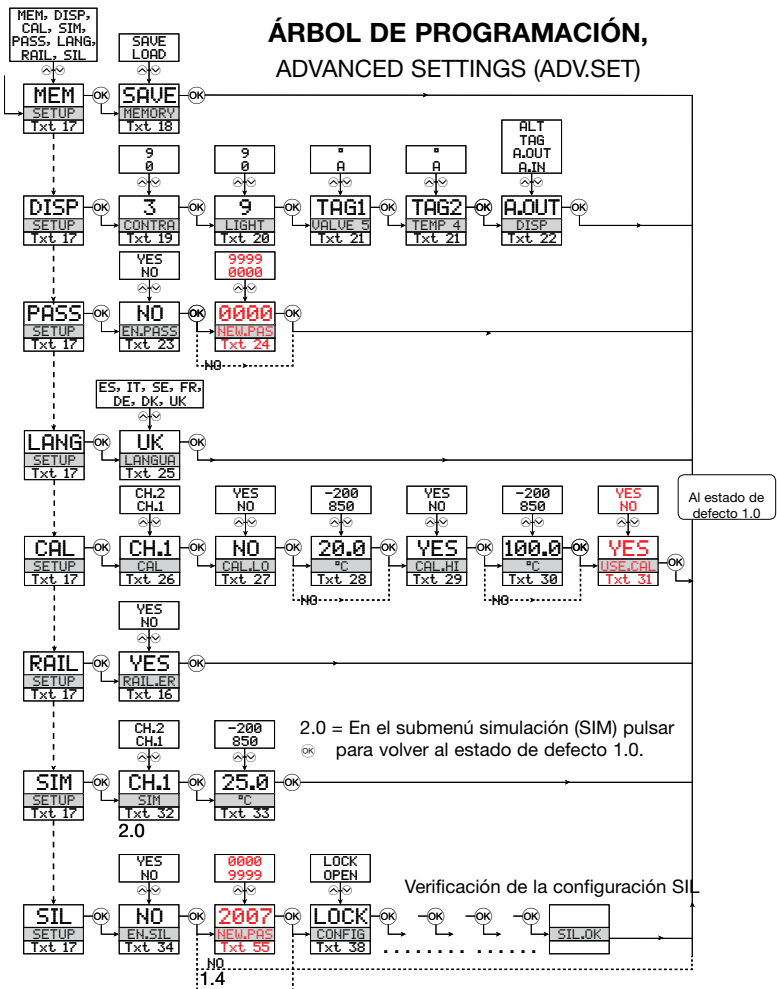
ÁRBOL DE PROGRAMACIÓN

- Power up** Si no se pulsa ninguna tecla durante 1 minuto, el display volverá al estado de defecto 1.0 sin guardar los cambios de configuración.
- ⊕ Incrementar valor / escoger próximo parámetro
 - ⊖ Decrementar valor / escoger parámetro anterior
 - ⊙ Aceptar el valor escogido y pasar al siguiente menú
- Mantener en ⊙ para volver al menú anterior / volver al menú 1.0 sin guardar





ÁRBOL DE PROGRAMACIÓN, ADVANCED SETTINGS (ADV.SET)



TEXTOS DE AYUDA DESPLEGABLES

- [01] Introducir clave de acceso correcta
- [02] Entrar en el menú avanzado de configuración?
- [03] Seleccionar Entrada de temperatura
Seleccionar Entrada de corriente
- [04] Seleccionar Rango de entrada 0-20 mA
Seleccionar Rango de entrada 4-20 mA
- [05] Seleccionar Tipo de sensor termopar
Seleccionar Tipo de sensor Ni
Seleccionar Tipo de sensor Pt
- [06] Seleccionar Pt10 como tipo de sensor
Seleccionar Pt20 como tipo de sensor
Seleccionar Pt50 como tipo de sensor
Seleccionar Pt100 como tipo de sensor
Seleccionar Pt200 como tipo de sensor
Seleccionar Pt250 como tipo de sensor
Seleccionar Pt300 como tipo de sensor
Seleccionar Pt400 como tipo de sensor
Seleccionar Pt500 como tipo de sensor
Seleccionar Pt1000 como tipo de sensor
- [07] Seleccionar Ni50 como tipo de sensor
Seleccionar Ni100 como tipo de sensor
Seleccionar Ni120 como tipo de sensor
Seleccionar Ni1000 como tipo de sensor
- [08] Seleccionar TC-B como tipo de sensor
Seleccionar TC-E como tipo de sensor
Seleccionar TC-J como tipo de sensor
Seleccionar TC-K como tipo de sensor
Seleccionar TC-L como tipo de sensor
Seleccionar TC-N como tipo de sensor
Seleccionar TC-R como tipo de sensor
Seleccionar TC-S como tipo de sensor
Seleccionar TC-T como tipo de sensor
Seleccionar TC-U como tipo de sensor
Seleccionar TC-W3 como tipo de sensor
Seleccionar TC-W5 como tipo de sensor
Seleccionar TC-Lr como tipo de sensor
- [09] Seleccionar Conexión del sensor 2 hilos
Seleccionar Conexión del sensor 3 hilos
Seleccionar Conexión del sensor 4 hilos
- [11] Seleccionar Celsius como unidad de temperatura
Seleccionar Fahrenheit como unidad de temperatura
- [12] Seleccionar 0-20 mA como rango de salida
Seleccionar 4-20 mA como rango de salida
Seleccionar 20-0 mA como rango de salida
Seleccionar 20-4 mA como rango de salida
- [13] Seleccionar Sin acción de error - salida no definida cuando hay error
Seleccionar Escala baja cuando hay error
Seleccionar NAMUR NE43 escala baja cuando hay error
Seleccionar NAMUR NE43 escala alta cuando hay error
- [14] Introducir Valor de temperatura para salida analógica baja
- [15] Introducir Valor de temperatura para salida analógica alta
- [16] Transferir señal de estado al power rail?
- [17] Entrar en la configuración de funciones SIL
Entrar en el modo simulación
Entrar en la configuración del power rail
Realizar calibración del proceso
Entrar en la configuración del idioma
Entrar en la configuración de la clave de acceso
Entrar en la configuración del display
Realizar operaciones de memoria
- [18] Cargar las configuraciones guardadas en el módulo
Guardar la configuración en el display frontal
- [19] Ajustar contraste del LCD
- [20] Ajustar contraluz del LCD
- [21] Escribir etiqueta del equipo (TAG) en 5 caracteres
- [22] Mostrar el valor de la entrada analógica en el display
Mostrar la etiqueta del equipo en el display
Cambiar información mostrada en el display
- [23] Permitir protección por clave de acceso?
- [24] Introducir Nueva clave de acceso
- [25] Seleccionar idioma
- [26] Seleccionar canal a calibrar
- [27] Calibrar la entrada baja del valor de proceso?
- [28] Introducir valor para punto de calibración bajo
- [29] Calibrar la entrada alta del valor de proceso?
- [30] Introducir valor para punto de calibración alto
- [31] Usar valores de calibración del proceso?
- [32] Seleccionar canal a simular
- [33] Introducir el valor de simulación de la entrada
- [34] Activar bloqueo de la configuración SIL?
0-20 mA no es un rango de salida válido para operación SIL
- [35] Introducir Tiempo de respuesta, en segundos, para salida analógica
- [36] Seleccionar Sensor de temperatura interno
Seleccionar Conector CJC (accesorio)
- [37] ... Utiliza el canal datos de calibración compensados por el proceso?
- [38] Estado de la configuración SIL (Activo / Bloqueado)
- [40] Rotura de cable en sensor
- [41] Cortocircuito en el sensor
- [42] Por debajo rango entrada
- [43] Por encima rango entrada
- [44] Error en la entrada - revisar las conexiones y quitar la alimentación
- [45] Error en la salida analógica - revisar las conexiones y quitar la alimentación
- [46] Error en memoria FLASH - revisar la configuración
- [47] Tipo de configuración o versión no válida
- [48] Error del hardware
- [49] Error en el sensor CJC - revisar la temperatura del equipo
- [50] Error del CJC - revisar la terminal CJC
- [51] No comunicación

APPENDIX

IECEX Installation drawing
ATEX Installation drawing
FM Installation drawing
Safety manual

IECEx Installation drawing


9113

For safe installation of 9113B the following must be observed. The module shall only be installed by qualified personnel who are familiar with the national and international laws, directives and standards that apply to this area.

Year of manufacture can be taken from the first two digits in the serial number.


4501

For Installation in Zone 2 / Division 2 the following must be observed.

The 4501 programming module is to be used solely with PR electronics modules. It is important that the module is undamaged and has not been altered or modified in any way. Only 4501 modules free of dust and moisture shall be installed.

IECEx Certificate:KEM 09.0052 X

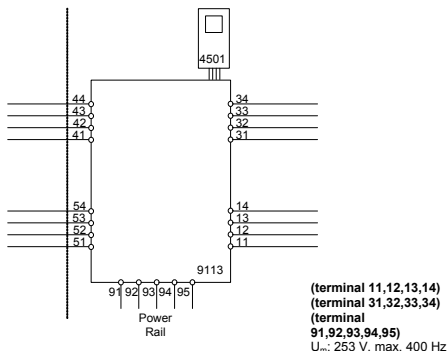
Marking
 Ex nA nC IIC T4 Gc
 [Ex ia Ga] IIC/IIB/IIA
 [Ex ia Da] IIIC

Standards
 IEC60079-15 :2005, IEC60079-11:2006, IEC60079-0: 2007
 IEC60079-26: 2006, IEC61241-0: 2004, IEC61241-11:2005

Hazardous area
 Zone 0,1,2, 20, 21, 22

Non Hazardous area
 or Zone 2

$-20 \leq T_a \leq +60^{\circ}\text{C}$



LERBAKKEN 10, 8410 RØNDE DENMARK

Ex input
CH1 (terminal 41,42,43,44)
CH2 (terminal 51,52,53,54)

U_o : 8.7 V
 I_o : 18.4 mA
 P_o : 40 mW
 L_o/R_o : 892 μ H/ Ω

	IIC	IIB	IIA
C_o	5 μ F	50 μ F	1000 μ F
L_o	100 mH	300 mH	700 mH

U_i : 10 V
 I_i : 30 mA
 C_i : 30 nF
 L_i : 820 nH

Status Relay. terminal (33,34)

Voltage max.: 125 VAC / 110 VDC
 Power max.: 62.5 VA / 32 W
 Current max.: 0.5 A AC / 0.3 ADC

Zone 2 installation:

Voltage max.: 32 VAC / 32 VDC
 Power max.: 16 VA / 32 W
 Current max.: 0.5 A AC / 1 ADC

Installation notes:

For installation in Zone 2, the module must be installed in an outer enclosure having an IP protection of at least IP54 conforming to the requirements of IEC60079-15.

For installation on Power Rail in Zone 2, only Power Rail type 9400 supplied by Power Control Unit type 9410 is allowed.

In type of protection "intrinsic safety iD" the parameters for intrinsic safety for gas group IIB are applicable.

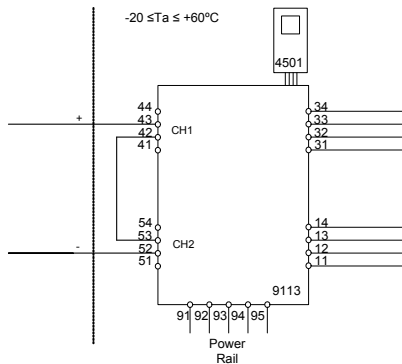
After the sensor circuits (Terminals 41..44, 51..54) have been installed in a type of protection, other than "intrinsic safety" the module shall not be re-installed in type of protection "intrinsic safety"

Do not separate connectors when energized and an explosive gas mixture is present.

Do not mount or remove modules from the Power Rail when an explosive gas mixture is present.

LERBAKKEN 10, 8410 RØNDE DENMARK

 Hazardous area
 Zone 0,1,2, 20, 21, 22

 Non Hazardous area
 or Zone 2

Ex input
CH1 (terminal 43 +)
CH2 (terminal 52 -)
 $U_o:$ 17.4 V

 $I_o:$ 18.4 mA

 $P_o:$ 80 mW

 Lo/Ro 445 μ H/ Ω

(terminal 11,12,13,14)

(terminal 31,32,33,34)

(terminal

91,92,93,94,95)
 $U_m:$ 253 V, max. 400 Hz

	IIC	IIB	IIA
C_o	0.3 μ F	1.6 μ F	8 μ F
L_o	80 mH	250 mH	600 mH

 $U_i:$ 10 V

 $I_i:$ 30 mA

 $C_i:$ 15 nF

 $L_i:$ 1.7 μ H

ATEX Installation drawing


9113

For safe installation of 9113B the following must be observed. The module shall only be installed by qualified personnel who are familiar with the national and international laws, directives and standards that apply to this area.

Year of manufacture can be taken from the first two digits in the serial number.


4501

For Installation in Zone 2 / Division 2 the following must be observed.

The 4501 programming module is to be used solely with PRElectronics modules. It is important that the module is undamaged and has not been altered or modified in any way. Only 4501 modules free of dust and moisture shall be installed.

ATEX Certificate:KEMA 07ATEX 0148 X

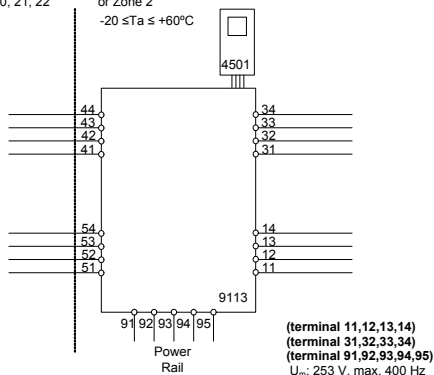
Marking:.....



II 3 G Ex nA nC IICT4
 II (1) G [Ex ia] IIC/IIB/IIA
 II (1) D [Ex iaD]

Hazardous area
 Zone 0,1,2, 20, 21, 22

Non Hazardous area
 or Zone 2
 $-20 \leq T_a \leq +60^{\circ}\text{C}$



LERBAKKEN 10, 8410 RØNDE DENMARK

Ex input
CH1 (terminal 41,42,43,44)
CH2 (terminal 51,52,53,54)

U_o: 8.7 V
 I_o: 18.4 mA
 P_o: 40 mW
 L_o/R_o: 892 μH/Ω

	IIC	IIB	IIA
C _o	5 μF	50 μF	1000 μF
L _o	100 mH	300 mH	700 mH

U_i: 10 V
 I_i: 30 mA
 C_i: 30 nF
 L_i: 820 nH

Status Relay. terminal (33,34)

Voltage max.: 125 VAC / 110 VDC
 Power max.: 62.5 VA / 32 W
 Current max.: 0.5 A AC / 0.3 ADC

Zone 2 installation:

Voltage max.: 32 VAC / 32 VDC
 Power max.: 16 VA / 32 W
 Current max.: 0.5 A AC / 1 ADC

Installation notes:

For installation in Zone 2, the module must be installed in an outer enclosure having an IP protection of at least IP54 conforming to the requirements of EN60079-15.

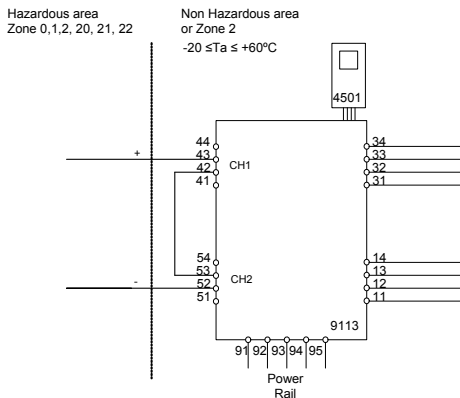
For installation on Power Rail in Zone 2, only Power Rail type 9400 supplied by Power Control Unit type 9410 (Type Examination Certificate KEMA 07ATEX0152 X) is allowed.

In type of protection "intrinsic safety iD" the parameters for intrinsic safety for gas group IIB are applicable.

After the sensor circuits (Terminals 41..44, 51..54) have been installed in a type of protection, other than "intrinsic safety" the module shall not be re-installed in type of protection "intrinsic safety"

Do not separate connectors when energized and an explosive gas mixture is present.

Do not mount or remove modules from the Power Rail when an explosive gas mixture is present.


Ex input
CH1 (terminal 43)
CH2 (terminal 52)
 $U_o:$ 17,4 V

 $I_o:$ 18.4 mA

 $P_o:$ 80 mW

 Lo/Ro 445 μ H/ Ω
(terminal 11,12,13,14)
(terminal 31,32,33,34)
(terminal 91,92,93,94,95)
 $U_m:$ 253 V, max. 400 Hz

	IIC	IIB	IIA
C_o	0.3 μ F	1.6 μ F	8 μ F
L_o	80 mH	250 mH	600 mH

 $U_i:$ 10 V

 $I_i:$ 30 mA

 $C_i:$ 15 nF

 $L_i:$ 1.7 μ H

FM Installation drawing

9113


For safe installation of 9113B the following must be observed. The module shall only be installed by qualified personnel who are familiar with the national and international laws, directives and standards that apply to this area.

Year of manufacture can be taken from the first two digits in the serial number.

4501


For Installation in Zone 2 / Division 2 the following must be observed.

The 4501 programming module is to be used solely with PR electronics modules. It is important that the module is undamaged and has not been altered or modified in any way. Only 4501 modules free of dust and moisture shall be installed.

FM Certificate:3038279

Hazardous area

Class I/II/III, Division 1, Group A,B,C,D,E,F,G
or Class I, Zone 0/1 Group IIC

Non Hazardous Area or

Class I, Division 2, Group A,B,C,D T4
or Class I, Zone 2 Group IIC T4

Intrinsically safe apparatus
entity parameters:

$$V_{max} (U_i) \geq V_t (U_o)$$

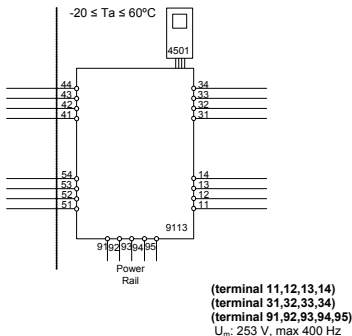
$$I_{max} (I_i) \geq I_t (I_o)$$

$$P_i \geq P_o$$

$$C_a \geq C_{cable} + C_i$$

$$L_a \geq L_{cable} + L_i$$

The sum of capacitance and inductance of cable and intrinsic safe equipment must be less or equal to C_a and L_a



LERBAKKEN 10, 8410 RØNDE DENMARK

Ex input
CH1 (terminal 41,42,43,44)
CH2 (terminal 51,52,53,54)

$V_t (U_o)$: 8.7 V
 $I_t (I_o)$: 18.4 mA
 P_o : 40 mW
 L_o/R_o : 892 μ H/ Ω

	IIC / Group A,B	IIB / Group C,E,F	IIA / Group D,G
C_a / C_o	5 μ F	50 μ F	1000 μ F
L_a / L_o	100 mH	300 mH	700 mH

U_i : 10 V
 I_i : 30 mA
 C_i : 30 nF
 L_i : 820 nH

Status Relay, terminal (33,34)

Voltage max: 125 VAC / 110 VDC
 Power max: 62.5 VA / 32 W
 Current max: 0.5 A AC / 0.3 ADC

Zone 2 installation:

Voltage max: 32 VAC / 32 VDC
 Power max: 16 VA / 32 W
 Current max: 0.5 A AC / 1 ADC

Installation notes:

The installation and wiring shall be in accordance with the National Electrical Code NFPA 70, Article 500 or 505.

The module must be supplied from a Power Supply having double or reinforced insulation. The use of stranded wires is not permitted for mains wiring except when wires are fitted with cable ends.

For installation on the 9400 Power Rail the power must be supplied from Power Control Module Unit 9410.

For installation in Zone 2 or Division 2, the module must be installed in a suitable outer enclosure having an IP protection of at least IP54.

The module is galvanically isolated and does not require grounding.

Install in pollution degree 2 or better.

Use 60 / 75 °C Copper Conductors with wire size AWG: (26-14).

Warning: Substitution of components may impair intrinsic safety.

Warning: To prevent ignition of the explosive atmospheres, disconnect power before servicing and do not separate connectors when energized and an explosive gas mixture is present.

Warning: Do not mount or remove modules from the Power Rail when an explosive gas mixture is present.

Hazardous area

 Class I/II/III, Division 1, Group A,B,C,D,E,F,G
 or Class I, Zone 0/1 Group IIC

Non Hazardous Area or

 Class I, Division 2, Group A,B,C,D T4
 or Class I, Zone 2 Group IIC T4

 Intrinsically safe apparatus
 entity parameters:

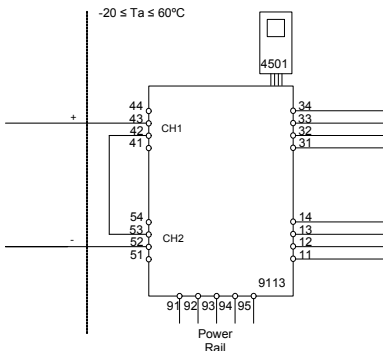
$$V_{max}(U_i) \geq V_t(U_o)$$

$$I_{max}(I_i) \geq I_t(I_o)$$

$$P_i \geq P_o$$

$$C_a \geq C_{cable} + C_i$$

$$L_a \geq L_{cable} + L_i$$

 The sum of capacitance and inductance of cable and intrinsic safe equipment must be less or equal to C_a and L_a

Ex input
CH1 (terminal 42,43)
CH2 (terminal 52,53)
 $V_t(U_o): 17.4\text{ V}$
 $I_t(I_o): 18.4\text{ mA}$
 $P_o: 80\text{ mW}$
 $L_o/R_o: 445\text{ }\mu\text{H}/\Omega$
(terminal 11,12,13,14)
(terminal 31,32,33,34)
(terminal 91,92,93,94,95)
 $U_m: 253\text{ V, max. }400\text{ Hz}$

	IIC / Group A,B	IIB / Group C,E,F	IIA / Group D,G
C_a / C_o	0.3 μF	1.6 μF	8 μF
L_a / L_o	80 mH	250 mH	600 mH

 $U_i: 10\text{ V}$
 $I_i: 30\text{ mA}$
 $C_i: 15\text{ nF}$
 $L_i: 1.7\text{ }\mu\text{H}$

SAFETY MANUAL

TEMPERATURE / mA CONVERTER 9113

This safety manual is valid for the following product versions:

9113-003

9113-002

0 CONTENTS

1	Observed standards.....	3
2	Acronyms and abbreviations	3
3	Purpose of the product.....	3
4	Assumptions and restrictions for use of the product	4
4.1	Basic safety specifications	4
4.2	Safety accuracy	4
4.2.1	Minimum span	4
4.2.2	Range limitations	4
4.3	Associated equipment.....	4
4.3.1	RTD sensor wiring	4
4.3.2	Sensor errors	5
4.3.3	Process calibration	5
4.3.4	Analogue output	5
4.4	Failure rates	5
4.5	Safe parameterisation.....	5
4.6	Installation in hazardous areas	5
5	Functional specification of the safety function	5
6	Functional specification of the non-safety functions.....	5
7	Safety parameters	6
8	Hardware and software configuration.....	6
9	Failure category.....	6
10	Periodic proof test procedure	7
11	Procedures to repair or replace the product.....	7
12	Maintenance.....	7
13	Documentation for routing diagram.....	7
13.1	In general	7
13.2	Further explanations	8
13.2.1	Password protection.....	8
13.2.2	Sensor/cable fault information via display front 4501	8
13.3	Advanced functions.....	8
13.3.1	Memory (MEM)	8
13.3.2	Display setup (DISP)	8
13.3.3	Password (PASS)	8
13.3.4	Language (LANG).....	8
13.3.5	Process calibration (CAL)	9
13.3.6	Power rail (RAIL)	9
13.3.7	Simulation (SIM).....	9
13.3.8	Safety integrity level (SIL)	9
14	Safe parameterisation - user responsibility	10
14.1	Safety-related configuration parameters.....	10
14.1.1	Parameters related only to Channel 1	10
14.1.2	Parameters related only to Channel 2 (only for type 9113BB)	13
14.1.3	Parameters related to both channels	13
14.2	Verification procedure.....	13
14.2.1	If no password is set	14
14.2.2	If password is set.....	17
14.2.3	If any parameter is found to be incorrect during verification	17
14.3	Functional test	17

15	Fault reaction and restart condition.....	17
16	User interface.....	18
16.1	Scrolling help texts in display line 3	18
16.2	Routing diagram	19
16.3	Routing diagram - Advanced settings (ADV.SET).....	21
17	Connections diagram.....	22

1 Observed standards

Standard	Description
IEC 61508	Functional Safety of electrical / electronic / programmable electronic safety-related systems
IEC 61508-2:2000	Part 2: Requirements for electrical / electronic / programmable electronic safety-related systems
IEC 61508-3:1998	Part 3: Software requirements
IEC 61326-3-1:2008	Immunity requirements for safety-related systems

2 Acronyms and abbreviations

Acronym / Abbreviation	Designation	Description
Element		Term defined by IEC 61508 as "part of a subsystem comprising a single component or any group of components that performs one or more element safety functions"
PFD	Probability of Failure on Demand	This is the likelihood of dangerous safety function failures occurring on demand.
PFH	Probability of dangerous Failure per Hour	The term "Probability" is misleading, as IEC 61508 defines a Rate.
SFF	Safe Failure Fraction	Safe Failure Fraction summarises the fraction of failures which lead to a safe state and the fraction of failures which will be detected by diagnostic measures and lead to a defined safety action.
SIF	Safety Integrity Function	Function that provides fault detection (to ensure the necessary safety integrity for the safety functions)
SIL	Safety Integrity Level	The international standard IEC 61508 specifies four discrete safety integrity levels (SIL 1 to SIL 4). Each level corresponds to a specific probability range regarding the failure of a safety function.

3 Purpose of the product

Conversion and scaling of temperature (Pt, Ni and TC) and current signals from hazardous area.

The device can be mounted in the safe area and in zone 2 / div. 2 and receive signals from zone 0, 1, 2, 20, 21 and 22 / Class I/II/III, Div. 1, Gr. A-G.

Error events, including cable breakage, are monitored and signalled via the individual status relay and/or a collective electronic signal via the power rail.

The 9113 has been designed, developed and certified for use in SIL 2 applications according to the requirements of IEC 61508.

4 Assumptions and restrictions for use of the product

4.1 Basic safety specifications

Operational temperature range.....	-20...+60°C
Storage temperature range.....	-20...+85°C
Power supply type, min.....	Double or reinforced
Supply voltage.....	19.2...31.2 VDC
External loop supply voltage.....	5...26 VDC + external drop
Mounting area.....	Zone 2 / Division 2 or safe area
Mounting environment.....	Pollution degree 2 or better

4.2 Safety accuracy

The analogue output corresponds to the applied input within the safety accuracy.

Safety accuracy..... $\pm 2\%$

4.2.1 Minimum span

For temperature measurements, the selected range (OUT.HI - OUT.LO) shall be larger or equal to the values below:

Input type	Minimum span for safety accuracy
Pt100, Pt200, Pt1000	28°C
Pt500, Ni100, Ni120, Ni1000	43°C
Pt50, Pt400, Ni50	57°C
Pt250, Pt300	85°C
Pt20	142°C
Pt10	283°C
TC: E, J, K, L, N, T, U	91°C
TC: B, R, S, W3, W5, LR	153°C

4.2.2 Range limitations

TC type B shall not be used below +400°C

4.3 Associated equipment

4.3.1 RTD sensor wiring

If a 2-wire or a 3-wire connection for RTD is selected, the end user must ensure that the applied sensor wiring does not introduce failures exceeding the requirements for the safety application.

4.3.2 Sensor errors

If Sensor error detection is disabled, if current input range 0...20 mA is selected or if input type Pt10, Pt20, or Pt50 is selected, the end user must ensure that the applied sensor including wiring has a failure rate qualifying it for the safety application without sensor error detection enabled.

For Pt10, Pt20 and Pt50 input types, this only relates to short-circuited sensor detection.

4.3.3 Process calibration

If a process calibration is taken into SIL-mode operation, it is mandatory that the accuracy of the device (and sensor, if applicable) are tested by the end user after SIL-mode is entered, in addition to the normal functional test. Refer to section 14 - Safe parameterisation - user responsibility.

4.3.4 Analogue output

The connected safety PLC shall be able to detect and handle the fault indications on the analogue output of the 9113 converter by having a NAMUR NE43-compliant current input.

4.4 Failure rates

The basic failure rates from the Siemens standard SN 29500 are used as the failure rate database.

Failure rates are constant, wear-out mechanisms are not included.

External power supply failure rates are not included.

4.5 Safe parameterisation

The user is responsible for verifying the correctness of the configuration parameters. (See section 14 Safe parameterisation - user responsibility).

Manual override may not be used for safety applications.

4.6 Installation in hazardous areas

The IECEx Installation drawing, ATEX Installation drawing and FM Installation drawing shall be followed if the products are installed in hazardous areas.

5 Functional specification of the safety function

Conversion of current signals (0...20 mA or 4...20 mA), RTD sensor signals or thermocouple sensor signals from hazardous areas to a 4...20 mA current output signal, in two separately configurable channels, within specified accuracy.

For RTD sensors, cable resistances of up to 50 Ω per wire can be compensated if 3- or 4-wire connection is configured.

For thermocouple sensors, cold junction temperature errors can be compensated, either by an internally mounted temperature sensor, or by an accessory connector with a built-in temperature sensor. The selection of CJC measurement must be done and verified by the end user.

6 Functional specification of the non-safety functions

The status relay (terminal 33 and 34), error signal on power rail (terminal 91) and LED outputs are not suitable for use in any Safety Instrumented Function.

7 Safety parameters

Probability of dangerous Failure per Hour (PFH)	6.10E-08
	Note ¹
Probability of failure on demand (PFD) - 1 year proof test interval	3.96E-04
Proof test interval (10% of loop PFD)	3 years
Safe Failure Fraction	90.7 %
Demand response time	Signal input: < 0.5 seconds Temperature input: < 1.1 seconds
Demand mode	High
Demand rate	3000 seconds
Mean Time To Repair (MTTR)	24 hours
Diagnostic test interval	30 seconds
Hardware Fault Tolerance (HFT)	0
Component Type	B
SIL capability	SIL 2
Description of the "Safe State"	Output \leq 3.6 mA or output \geq 21 mA

Note1: The 9113 contains no lifetime limiting components, therefore the PFH figures are valid for up to 12 years, according to IEC 61508.

8 Hardware and software configuration

All configurations of software and hardware versions are fixed from factory, and cannot be changed by end-user or reseller.

This manual only covers products labelled with the product version (or range of versions) specified on the front page.

9 Failure category

Failure category	Failure rates (1/h)
Fail Safe Detected	0.000E-0
Fail Safe Undetected	2.34E-7
Fail Dangerous Detected	3.67E-7
Fail Dangerous Undetected	6.10E-8

10 Periodic proof test procedure

Step	Action
1	Bypass the safety PLC or take other appropriate action to avoid a false trip
2	Connect a simulator identical to the input setup
3	Apply input value corresponding to 0/100% output range to each channel
4	Observe whether the output channel acts as expected
5	Restore the input terminals to full operation
6	Remove the bypass from the safety PLC or otherwise restore normal operation

This test will detect approximately 95% of possible “du” (dangerous undetected) failures in the device. The proof test is equivalent to the functional test.

11 Procedures to repair or replace the product

Any failures that are detected and that compromise functional safety should be reported to the sales department at PR electronics A/S.

Repair of the device and replacement of circuit breakers must be done by PR electronics A/S only.

12 Maintenance

No maintenance required.

13 Documentation for routing diagram

The routing diagram is shown in section 16.2.

13.1 In general

When configuring the 9113, you will be guided through all parameters and you can choose the settings which fit the application. For each menu there is a scrolling help text which is automatically shown in line 3 on the display.

Configuration is carried out by use of the 3 function keys:

- ⏪ will increase the numerical value or choose the next parameter
- ⏩ will decrease the numerical value or choose the previous parameter
- ⏹ will accept the chosen value and proceed to the next menu

When configuration is completed, the display will return to the default state 1.0.

Pressing and holding ⏹ will return to the previous menu or return to the default state (1.0) without saving the changed values or parameters.

If no key is activated for 1 minute, the display will return to the default state (1.0) without saving the changed values or parameters.


13.2 Further explanations

13.2.1 Password protection

Access to the configuration can be blocked by assigning a password. The password is saved in the device in order to ensure a high degree of protection against unauthorised modifications to the configuration. Default password 2008 allows access to all configuration menus. Password protection is mandatory in SIL applications.

13.2.2 Sensor/cable fault information via display front 4501

When the function is enabled and supported by selected input type, sensor or cable faults are displayed as SE.BR (sensor break) or SE.SH (cable short-circuited). Sensor fault is shown independently for each channel.

In case of sensor or cable fault the backlight flashes. This can be reset by pressing the  key. When the sensor or cable fault has been remedied, the device will return to normal operation.

13.3 Advanced functions

The device gives access to a number of advanced functions which can be reached by answering "Yes" to the point "adv.set".

13.3.1 Memory (MEM)

In the memory menu a non-SIL configuration can be either saved or loaded from the local memory of the 4501 display unit. Choose SAVE to store the current configuration in the 4501 memory. Press LOAD to read a previously stored configuration in the 4501 memory and store it in the device. It is only possible to load a configuration stored from the same type of device and from the same version, or earlier.

13.3.2 Display setup (DISP)

The brightness contrast and the backlight can be adjusted.

Tag numbers with 5 alphanumeric can be entered for both channels.

Functional readout in line 2 (ch.1) and 3 (Ch.2) of the display can be selected: choose between readout of input value, output current or tag no. When selecting "ALT" the readout alternates between input value, output current and tag no.

13.3.3 Password (PASS)

Here you can choose a password between 0000 and 9999 in order to protect the device against unauthorised modifications to the configuration. The device is delivered default without password.

13.3.4 Language (LANG)

In this menu you can choose between 7 different language versions of help texts that will appear in the menu. You can choose between UK, DE, FR, IT, ES, SE and DK.

13.3.5 Process calibration (CAL)

A process calibration can be made by the end user. A known process signal must be applied for both low and high end of the input measurement range. The known input of the applied low end signal must be entered in the CAL.LO menu and confirmed by pressing OK before removing or changing the applied signal to the high end signal. The known input of the applied high end signal must be entered in the CAL.HI menu and confirmed by pressing OK before removing. It is possible to enable or disable the use of the latest process calibration.

13.3.6 Power rail (RAIL)

In this menu it can be chosen if errors in the device are transmitted to the central surveillance in the PR 9410 power control device.

13.3.7 Simulation (SIM)

It is possible to override the actual measured input signal by a simulated value. Only one channel can be simulated at a time. Leaving either of the simulation menus, or disconnecting the 4501 device, will disable the simulation mode and bring the output back to correspond to the actual measured value. Simulation is not possible in SIL-mode.

13.3.8 Safety integrity level (SIL)

See section 14 - Safe parameterisation - user responsibility

14 Safe parameterisation - user responsibility**14.1 Safety-related configuration parameters****14.1.1 Parameters related only to Channel 1**

Name	Function
CH1.TYP	Selected input type: TEMP = Temperature CURR = Current
I.RANGE	Selected fixed input range for current measurements (for CH1.TYP = CURR): 0_20 = 0...20 mA (no sensor error detection!) 4_20 = 4...20 mA
CONNEX	Selected sensor connection type for RTD measurements (for SENSOR = Ni or Pt): 2W = 2-wire 3W = 3-wire 4W = 4-wire If 2W or 3W is selected, the end user must ensure that the applied sensor wiring does not introduce failures exceeding the requirements for the safety application.
UNIT	Selected temperature unit (for CH1.TYP = TEMP): °C = degrees Celsius °F = degrees Fahrenheit
SENSOR	Selected temperature sensor type (for CH1.TYP = TEMP): TC = Thermocouple Ni = Ni RTD sensor Pt = Pt RTD sensor
Pt.TYPE	Pt sensor type (for SENSOR = Pt): 10 = Pt10 20 = Pt20 50 = Pt50 100 = Pt100 200 = Pt200 250 = Pt250 300 = Pt300 400 = Pt400 500 = Pt500 1000 = Pt1000 (No short circuit detection!)

Name	Function
Ni.TYPE	Ni sensor type (for SENSOR = Ni): 50 = Ni50 100 = Ni100 120 = Ni120 1000 = Ni1000
TC.TYPE	Thermocouple type (for SENSOR = TC): TC.B = Thermocouple type B TC.E = Thermocouple type E TC.J = Thermocouple type J TC.K = Thermocouple type K TC.L = Thermocouple type L TC.N = Thermocouple type N TC.R = Thermocouple type R TC.S = Thermocouple type S TC.T = Thermocouple type T TC.U = Thermocouple type U TC.W3 = Thermocouple type W3 TC.W5 = Thermocouple type W5 TC.Lr = Thermocouple type Lr
CJC	CJC type for SENSOR = TC: INT = Internal CJC sensor measurement CONN = CJC connector measurement (accessory)
O.RANGE	Fixed output range for current output: 0-20 = 0...20 mA Not valid when EN.SIL = YES (Safety applications) 4-20 = 4...20 mA 20-0 = 20...0 mA Not valid when EN.SIL = YES (Safety applications) 20-4 = 20...4 mA

Name	Function
OUT.ERR	<p>Fixed output value on detected sensor error: NONE = Sensor error detection NOT enabled, output at sensor error is undefined.</p> <p>The end user must ensure that the applied sensor including wiring has a failure rate qualifying it for the safety application without the detection enabled.</p> <p>0 mA = Output is 0 mA at sensor error 3.5 mA = Output is 3.5 mA at sensor error (NE43 downscale) 23 mA = Output is 23 mA at sensor error (NE4 upscale)</p>
OUT.LO	<p>Selected temperature value for 0% output for CH1.TYP = TEMP in units defined by the UNIT parameter (°C or °F)</p> <p>Range is defined by the selected temperature sensor (SENSOR and TC.TYPE, Ni.TYPE or Pt.TYPE), but value must be less than OUT.HI - minimum span.</p>
OUT.HI	<p>Selected temperature value for 100% output for CH1.TYP = TEMP in units defined by the UNIT parameter (°C or °F).</p> <p>Range is defined by the selected temperature sensor (SENSOR and TC.TYPE, Ni.TYPE or Pt.TYPE), but must be larger than OUT.LO + minimum span.</p>
RESP	<p>Analogue output response time in seconds.</p> <p>Range is 0.0 to 60.0 seconds.</p>
USE.CAL	<p>Use the applied process calibration values:</p> <p>NO = The last performed process calibration on Channel1 is not used. The channel operates with accuracy as specified.</p> <p>YES = The last performed process calibration on Channel1 is in operation. The required accuracy must be verified by user.</p> <p>End user must verify by test that the applied process calibration does not introduce failures exceeding the requirements for the safety application.</p>

14.1.2 Parameters related only to Channel 2 (only for type 9113BB)

Name	Function
CH1.TYP	Functions as described for Channel 1 (14.1.1)
I.RANGE	
CONNEX	
UNIT	
SENSOR	
Pt.TYPE	
Ni.TYPE	
TC.TYPE	
CJC	
O.RANGE	
OUT.ERR	
OUT.LO	
OUT.HI	
RESP	
USE.CAL	

14.1.3. Parameters related to both channels

Name	Function
NEW.PAS	Password for protection of the device configuration from un-authorized access. Range from 0 to 9999.

The above safety-related configuration parameters are marked in red text in the routing diagrams and must be verified by the user in a SIL configuration.

14.2. Verification procedure

The verification is done using the display / programming front PR 4501 and following the procedure described below.

14.2.1 If no password is set

	Action	Display shows
1	Press OK	ADV.SET
2	Set (ADV.SET) to Yes and press OK	SETUP
3	Set SETUP to SIL and press OK	EN.SIL
4	Set EN.SIL to YES and press OK	NEW.PAS
5	Set password to a number between 0 and 9999 and press OK (At this time the device starts operating in SIL mode with the entered configuration parameters!)	CONFIG Verify OPEN->LOCK*
6	Press OK to confirm verification of the OPEN->LOCK in the display	CH1.TYP
7	Verify input type for Channel 1 and press OK	I.RANGE
8	Verify fixed input range and press OK (ONLY IF CH1.TYP = CURR)	CONNEC
9	Verify sensor connection type and press OK (ONLY IF SENSOR = Ni or Pt and CH1.TYP = TEMP)	UNIT
10	Verify temperature unit and press OK (ONLY IF CH1.TYP = TEMP)	SENSOR
11	Verify temperature sensor type and press OK (ONLY IF CH1.TYP = TEMP)	Pt.TYPE
12	Verify Pt sensor type and press OK (ONLY IF SENSOR = Pt and CH1.TYP = TEMP)	Ni.TYPE
13	Verify Ni sensor type and press OK (ONLY IF SENSOR = Ni and CH1.TYP = TEMP)	TC.TYPE
14	Verify Thermocouple type and press OK (ONLY IF SENSOR = TC and CH1.TYP = TEMP)	CJC

* Open is shown briefly in the display.

	Action	Display shows
15	Verify CJC type and press OK (ONLY IF SENSOR = TC and CH1.TYP = TEMP)	O.RANGE
16	Verify fixed output range and press OK	OUT.ERR
17	Verify fixed output value on detected sensor error and press OK (ONLY IF CH1.TYP = TEMP, or IF I.RANGE = 4-20 mA)	OUT.LO
18	Verify temperature for 0% output and press OK (ONLY IF CH1.TYP = TEMP)	OUT.HI
19	Verify temperature for 100% output and press OK (ONLY IF CH1.TYP = TEMP)	RESP
20	Verify analogue output response time and press OK	CH2.TYP
21	Verify input type for Channel 2 and press OK	I.RANGE
22	Verify fixed input range and press OK (ONLY IF CH2.TYP = CURR)	CONNEC
23	Verify sensor connection type and press OK (ONLY IF SENSOR = Ni or Pt and CH2.TYP = TEMP)	UNIT
24	Verify temperature unit and press OK (ONLY IF CH2.TYP = TEMP)	SENSOR
25	Verify temperature sensor type and press OK (ONLY IF CH2.TYP = TEMP)	Pt.TYPE
26	Verify Pt sensor type and press OK (ONLY IF SENSOR = Pt and CH2.TYP = TEMP)	Ni.TYPE

	Action	Display shows
27	Verify Ni sensor type and press OK (ONLY IF SENSOR = Ni and CH2.TYP = TEMP)	TC.TYPE
28	Verify Thermocouple type and press OK (ONLY IF SENSOR = TC and CH2.TYP = TEMP)	CJC
29	Verify CJC type and press OK (ONLY IF SENSOR = TC and CH2.TYP = TEMP)	O.RANGE
30	Verify fixed output range for current output	OUT.ERR
31	Verify fixed output value on detected sensor error and press OK (ONLY IF CH2.TYP = TEMP, or IF I.RANGE = 4-20 mA or 20-4 mA)	OUT.LO
32	Verify temperature for 0% output and press OK (ONLY IF CH2.TYP = TEMP)	OUT.HI
33	Verify temperature for 100% output and press OK (ONLY IF CH2.TYP = TEMP)	RESP
34	Verify analogue output response time and press OK	CH1.CAL
35	Verify the use of applied process calibration values for Channel 1 and press OK	CH2.CAL
36	Verify the use of applied process calibration values for Channel 2 and press OK	PASSW.
37	Verify password and press OK	SIL.OK
38	Verify SIL mode within 1 second	

14.2.2 If password is set

	Action	Display shows
1	Press OK	PASSW
2	Enter password and press OK	ADV.SET
3	Set ADV.SET to Yes and press OK	SETUP
4	Set SETUP to SIL and press OK	EN.SIL
5	Set EN.SIL to YES and press OK (At this time the device starts operating in SIL mode with the entered configuration parameters!)	CONFIG Verify OPEN->LOCK*
6 to 38	As step 6 to 38 for 14.2.1	As step 6 to 38 for 14.2.1

* Open is shown briefly in the display

14.2.3 If any parameter is found to be incorrect during verification

Remove SIL-mode (by entering the password and selecting SIL-mode OFF).

Go through the setup menu and correct the parameter(s).

Repeat step 1 to 38 (with correct parameters).

14.3 Functional test

The user is responsible to make a functional test after verification of the safety parameters. The procedure for periodic proof test described in section 10 shall be used.

In addition, if a process calibration is taken into SIL-mode operation (refer to section 13.3 - Advanced functions), it is mandatory that the accuracy of the device (and sensor, if applicable) are tested.

15 Fault reaction and restart condition

When the 9113 detects a fault the output will go to Safe State, in which the output will go to “de-energised”.

If the fault is application-specific (cable error detection) the 9113 will restart when the fault has been corrected.

For device faults there are 2 ways of bringing the device out of Safe State.

1. Power cycle the device.
2. Bring the device out of SIL mode (choose “NO” in the menu point “EN.SIL”), and set it back to SIL mode again (choose “YES” in the menu point “EN.SIL” and verify the configuration).

16 User interface

16.1 Scrolling help texts in display line 3

- | | | | |
|------|--|------|---|
| [01] | Set correct password | [17] | Enter SIL setup |
| [02] | Enter advanced setup menu? | | Enter simulation mode |
| [03] | Select temperature input | | Enter RAIL setup |
| | Select current input | | Perform process calibration |
| [04] | Select 0-20 mA input range | | Enter language setup |
| | Select 4-20 mA input range | | Enter password setup |
| [05] | Select TC sensor type | | Enter display setup |
| | Select Ni sensor type | | Perform memory operations |
| | Select Pt sensor type | [18] | Load saved configuration into 9113 |
| [06] | Select Pt10 sensor type | | Save 9113 configuration in 4501 |
| | Select Pt20 sensor type | [19] | Adjust LCD contrast |
| | Select Pt50 sensor type | [20] | Adjust LCD backlight |
| | Select Pt100 sensor type | [21] | Write a 5-character channel TAG |
| | Select Pt200 sensor type | [22] | Show analogue input value in display |
| | Select Pt250 sensor type | | Show analogue output value in display |
| | Select Pt300 sensor type | | Show TAG in display |
| | Select Pt400 sensor type | | Alternate shown information in display |
| | Select Pt500 sensor type | [23] | Enable password protection? |
| | Select Pt1000 sensor type | [24] | Set new password |
| [07] | Select Ni50 sensor type | [25] | Select language |
| | Select Ni100 sensor type | [26] | Select channel to calibrate |
| | Select Ni120 sensor type | [27] | Calibrate input low to process value? |
| | Select Ni1000 sensor type | [28] | Set value for low calibration point |
| [08] | Select TC-B sensor type | [29] | Calibrate input high to process value? |
| | Select TC-E sensor type | [30] | Set value for high calibration point |
| | Select TC-J sensor type | [31] | Use process calibration values? |
| | Select TC-K sensor type | [32] | Select channel to simulate |
| | Select TC-L sensor type | [33] | Set the input simulation value |
| | Select TC-N sensor type | [34] | Enable SIL configuration lock? |
| | Select TC-R sensor type | | 0-20 mA is not a valid output range for SIL operation |
| | Select TC-S sensor type | [35] | Set Analog output response time in seconds |
| | Select TC-T sensor type | [36] | Select internal temperature sensor |
| | Select TC-U sensor type | | Select CJC connector (accessory) |
| | Select TC-W3 sensor type | [37] | ...is channel using process-compensated calibration data? |
| | Select TC-W5 sensor type | [38] | Configuration SIL status (Open / Locked) |
| | Select TC-Lr sensor type | [40] | Sensor wire breakage |
| [09] | Select 2-wire sensor connection | [41] | Sensor short circuit |
| | Select 3-wire sensor connection | [42] | Input underrange |
| | Select 4-wire sensor connection | [43] | Input overrange |
| [11] | Select Celsius as temperature unit | [44] | Input error - check input connections and reset power |
| | Select Fahrenheit as temperature unit | [45] | Output error - check connections and reset power |
| [12] | Select 0-20 mA output range | [46] | Flash memory error - check configuration |
| | Select 4-20 mA output range | [47] | Invalid configuration type or version |
| | Select 20-0 mA output range | [48] | Hardware error |
| | Select 20-4 mA output range | [49] | CJC sensor error - check device temperature |
| [13] | Select no error action - output undefined at error | [50] | CJC error - check CJC connector block |
| | Select downscale at error | [51] | No communication |
| | Select NAMUR NE43 downscale at error | | |
| | Select NAMUR NE43 upscale at error | | |
| [14] | Set temperature for analogue output low | | |
| [15] | Set temperature for analogue output high | | |
| [16] | Enable Rail status signal output? | | |

16.2 Routing diagram

Power up If no key is activated for 1 minute, the display will return to the default state 1.0 without saving configuration changes.

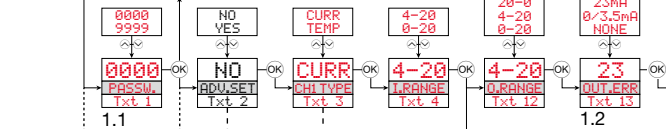
⤴ Increase value / choose next parameter

⤵ Decrease value / choose previous parameter

⏹ Accept the chosen value and proceed to the next menu

⏪ Hold ⏪ Back to previous menu / return to menu 1.0 without saving

1.0



1.0 = Default state. Line 1 shows input status, line 2 and 3 show analogue input / output value or TAG No. and units, and line 4 shows status for communication and whether the device is SIL-locked. Static dot = SIL-locked and flashing dot = not SIL-locked.

1.1 = Only if password-protected.

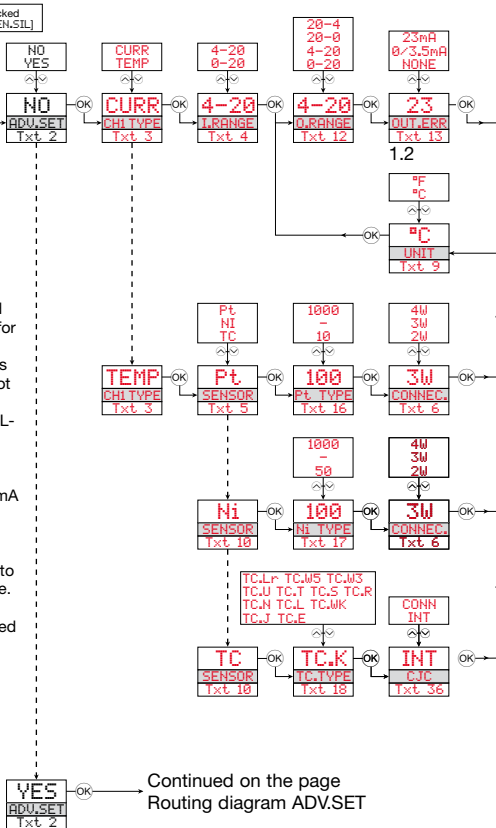
1.2 = Not valid for 0...20 mA input signal.

1.3 = Only if input signal is temperature.

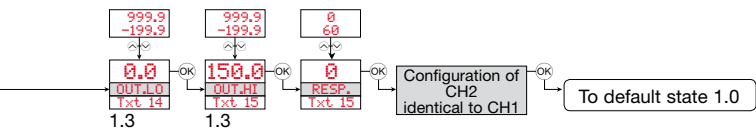
Min. and max. acc. to selected sensor type.

1.4 = Only if the configuration is not protected by a password.

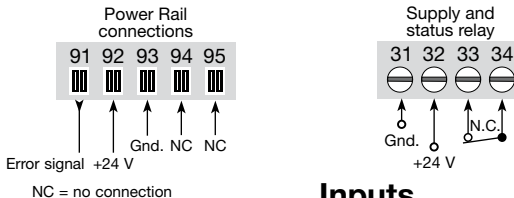
Red text signifies safety parameters in a SIL configuration.



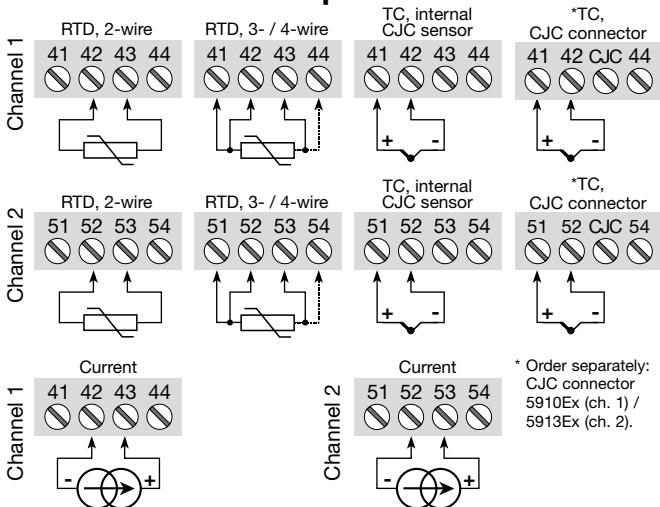
Continued on the page
Routing diagram ADV.SET



17 Connections diagram



Inputs



Outputs





Displays Displays programables con una amplia selección de entradas y salidas para visualizar temperatura, volumen, peso, etc. Disponen de linealización, escalado y funciones de medida diferencial, programables vía el software PReset.



Interfases Ex Interfases para señales analógicas y digitales, así como señales HART®. entre sensores, convertidores I/P, señales de frecuencia y sistemas de control en zonas Ex 0, 1 y 2 y por algunos módulos en zonas 20, 21 y 22.



Aislamiento Aislamiento galvánico para señales analógicas y digitales, así como para señales HART®. Un amplio rango de productos tanto para alimentación en lazo como para aisladores universales, disponiendo de linealización, inversión y escalado de las señales de salida.



Temperatura Una amplia selección de transmisores para montaje DIN formato B y módulos en carril DIN con comunicación de bus analógica y digital abarcando desde aplicaciones específicas hasta transmisores universales.



Universal Módulos programables frontalmente o mediante PC con opciones universales para entrada, salida y alimentación. Esta familia de productos ofrece un gran número de opciones avanzadas tales como calibración de proceso, linealización y autodiagnósticos.



PR

-   www.preelectronics.fr
 sales@preelectronics.fr
-   www.preelectronics.de
 sales@preelectronics.de
-   www.preelectronics.es
 sales@preelectronics.es
-   www.preelectronics.it
 sales@preelectronics.it
-   www.preelectronics.se
 sales@preelectronics.se
-   www.preelectronics.co.uk
 sales@preelectronics.co.uk
-   www.preelectronics.com
 sales@preelectronics.com
-   www.preelectronics.cn
 sales@preelectronics.cn

Head office

Denmark
PR electronics A/S
Lerbakken 10
DK-8410 Rønne

www.preelectronics.com
sales@preelectronics.dk
tel. +45 86 37 26 77
fax +45 86 37 30 85

